

Bundesseniorensportfest 2022

Ostseebad Zinnowitz – Insel Usedom

06. bis 12. November 2022



Deutscher Behindertensportverband e.V.
National Paralympic Committee Germany



Bundesseniorensportfest 2022

Ausschreibung



© Bild links: Kurverwaltung Zinnowitz; © Bild Mitte: Picture Alliance / DBS; © Bild rechts: Picture Alliance

Veranstaltungsdaten

Veranstalter:	Deutscher Behindertensportverband (DBS) e.V. - National Paralympic Committee (NPC) Germany, vertreten durch Katrin Kunert, Vizepräsidentin Breiten-, Präventions- und Rehabilitationssport
Schirmherrschaft:	Peter Usemann, Bürgermeister des Ostseebades Zinnowitz
Ausrichter:	DBS in Zusammenarbeit mit der Kurverwaltung Zinnowitz
Gesamtleitung:	Wolfgang Tenhagen, Beauftragter Bundesseniorensportfest Kai Niklas Labinski, DBS-Referent Breitensport & Inklusion
Zeitraum:	06. - 12. November 2022
Ort:	Ostseebad Zinnowitz / Insel Usedom
Teilnahmebedingungen:	<p>Zum Bundesseniorensportfest (BSSF) 2022 können Sportler*innen sowie deren Begleitpersonen gemeldet werden, die das 40. Lebensjahr vollendet haben.</p> <p>Zur Teilnahme am BSSF 2022 im Ostseebad Zinnowitz muss eine unterschriebene Einwilligung in die Datenverarbeitung und Veröffentlichung von Bild-/Videomaterial vorliegen (siehe ANLAGE 1 und ANLAGE 2).</p>
Corona-Verordnung & Haftungsausschluss	<p>Im Rahmen der Durchführung des BSSF 2022 gilt die zu diesem Zeitpunkt gültige Corona-Verordnung des Bundeslandes Mecklenburg-Vorpommern und das Corona-Hygienekonzept des DBS für Veranstaltungen.</p> <p>Bitte beachten Sie die jeweiligen Haftungsausschlüsse in den Abschnitten „An- und Abreise“ sowie „Übernachtung und Verpflegung“ auf Seite 4.</p> <p>Die Teilnahme erfolgt auf eigenes Risiko.</p>

Termine

Sonntag, 06.11.2022	Anreise aller Teilnehmer*innen
Montag, 07.11.2022 11.00 – 13.00 Uhr	Informationsveranstaltung im gelben Theater „Die Blechbüchse“, Seestraße 8, 17454 Zinnowitz Je Verein muss ein*e Vertreter*in teilnehmen, da Informationen über den Ablauf des Bundesseniorensportfestes gegeben und Unterlagen (u. a. Wettkampfkarten, Gutscheine) verteilt werden.
14.00 – 20.00 Uhr	Geschicklichkeitswettbewerb Teil 1 in der Fritz-Sdunek-Halle, Dr.-Wachsmann-Str. 30, 17454 Zinnowitz
Dienstag, 08.11.2022 09.00 – 20.00 Uhr	Geschicklichkeitswettbewerb Teil 2 in der Fritz-Sdunek-Halle, Dr.-Wachsmann-Str. 30, 17454 Zinnowitz
Mittwoch, 09.11.2022 09.00 – 16.00 Uhr Optional: 09.00 – 16.00 Uhr 19.30 – 21.30 Uhr	Frisbee-Golf in der Fritz-Sdunek-Halle, Dr.-Wachsmann-Str. 30, 17454 Zinnowitz Deutsches Sportabzeichen für Menschen mit und ohne Behinderung auf dem Außensportgelände der Sportschule Zinnowitz Kulturabend Theaterstück im gelben Theater „Die Blechbüchse“, Seestraße 8, 17454 Zinnowitz
Donnerstag, 10.11.2022 09.00 – 12.00 Uhr bis 12.00 Uhr Optional: 09.00 – 16.00 Uhr	Hallenbocciaturnier in der Fritz-Sdunek-Halle, Dr.-Wachsmann-Str. 30, 17454 Zinnowitz Abgabe der Lösung für die Rätselrallye im Orga-Büro der Kurverwaltung Zinnowitz, Haus des Gastes, Neue Strandstr. 30, 17454 Zinnowitz Deutsches Sportabzeichen für Menschen mit und ohne Behinderung auf dem Außensportgelände der Sportschule Zinnowitz

Freitag, 11.11.2022 ab 14.30 – 18.00 Uhr	Bernstein- und Radwanderungen Beginn und weitere Informationen zu den Wanderungen werden bei der Informationsveranstaltung bekannt gegeben. Kaffee- und Kuchen-Nachmittag, anschl. Abschlussveranstaltung und Siegerehrung Strandhotel Seerose, Strandstr. 1, 17459 Seebad Kölpinsee/Loddin Zur An- und Abreise der Teilnehmer*innen zum Veranstaltungsort wird ein Bus-Shuttle-Service eingerichtet. Die Abfahrtszeiten und -orte werden auf der Informationsveranstaltung bekannt gegeben. Der Eintritt sowie Kaffee und Kuchen ist für die Teilnehmer*innen kostenfrei. Getränke müssen vor Ort bezahlt werden. Für Teilnehmer*innen gilt die zu diesem Zeitpunkt gültige Corona-Verordnung des Bundeslandes Mecklenburg-Vorpommern und die entsprechenden Vorgaben des Hotels.
Samstag, 12.11.2022	Abreise aller Teilnehmer*innen

An- und Abreise

Für die An- und Abreise nach Zinnowitz ist jede*r Teilnehmer*in selbst verantwortlich.

Auf der Internetseite der Kurverwaltung Zinnowitz (www.zinnowitz.de/infos/anreise) gibt es einen Lageplan und für jedes Transportmittel (Auto, Bahn, Bus und Flugzeug) detaillierte Anreisehinweise.

Im Falle einer Absage des Bundesseniorensportfestes 2022 (z. B. behördliches Verbot der Durchführung), haftet der DBS nicht für anfallende Reisekosten der Teilnehmer*innen.

Unterkunft und Verpflegung

Für die Unterkunft und Verpflegung ist jede*r Teilnehmer*in selbst verantwortlich.

Die Unterkünfte können über die Gastgeberdatenbank auf der Internetseite des Ostseebades Zinnowitz direkt gebucht werden: www.zinnowitz.de/infos/kataloge.

Für weitere Auskünfte zur Unterkunft steht Ihnen bei der Kurverwaltung in Zinnowitz Frau Sabine Kähler zur Verfügung. Tel.: 038377 - 4 92 26, E-Mail: s.kaehler@kv-zinnowitz.de.

Die Kurtaxe beträgt 1,50 € pro Tag und wird durch Hotel / Ferienunterkunft abgerechnet.

Im Falle einer Absage des Bundesseniorensportfestes 2022 (z. B. behördliches Verbot der Durchführung), haftet der DBS nicht für anfallende Stornierungsgebühren oder Schadensersatzforderungen der Unterkünfte für die Teilnehmer*innen.

Kostenregelung

Die An- und Abreise nach Zinnowitz sowie die Unterkunft müssen von allen Teilnehmern*innen und Begleitpersonen selbst organisiert und finanziert werden (siehe Unterkunft und Verpflegung). Für die Teilnahme am Bundesseniorensportfest erhebt der DBS einen Organisationsbeitrag pro Teilnehmer*in und pro Begleitperson in Höhe von 60 Euro.

In diesem Organisationsbeitrag sind folgende Leistungen enthalten:

1. Starter-Paket für alle Teilnehmer*innen mit Informationen zum Bundesseniorensportfest 2022, Veranstaltungs- und Ausflugstipps auf der Insel Usedom und weiteren kleinen Überraschungen
2. Einen Gutschein für einen Eintritt in das Heimat- und Eisenbahnmuseum im Bahnhof Zinnowitz, Am Bahnhof 1, 17454 Zinnowitz.
3. Wertgutschein – einzulösen in einem von drei Cafés im Ostseebad Zinnowitz.
4. Teilnahme an einem themenspezifischen Vortrag über die Insel Usedom (es werden verschiedene Vortragsthemen angeboten).
5. Teilnahme an der Ortsführung, Radwanderung oder Bernsteinwanderung in Zinnowitz und Umgebung (Teilnehmerzahlen sind jeweils begrenzt; ortskundige Wanderführer*innen sowie Fahrräder werden vom Veranstalter kostenlos gestellt).
6. Teilnahme am Frisbee-Golf mit Preisvergabe für die Sieger*innen.
7. Teilnahme am Geschicklichkeitswettbewerb mit Preisvergabe für die Sieger*innen.
8. Teilnahme am Hallenbocciaturnier mit Preisvergabe für die Sieger*innen.
9. Teilnahme an der Rätselrallye mit Preisvergabe für die Sieger*innen. Die Durchführung wird bei der Informationsveranstaltung am 07.11.2022 bekannt gegeben. Das Los entscheidet über die Preisvergabe an drei Sieger*innen.
10. Freier Eintritt zum Kaffee- und Kuchennachmittag und zur Abschlussveranstaltung.

Achtung:

Die Gutscheine erhält der*die Vereinsvertreter*in bei der Informationsveranstaltung für alle gemeldeten Teilnehmer*innen des Vereins.

Hinweis für Vereine:

Der Organisationsbeitrag ist unter dem **Verwendungszweck „BSSF Zinnowitz 2022“** bis spätestens 30.09.2022 vom Verein an den zuständigen Landesverband zu überweisen.

Zum Erhalt der Bankverbindung halten Sie bitte Rücksprache mit Ihrem Landesverband (Kontakt unter www.dbs-npc.de/landesverbaende.html).

Hinweis für DBS-Landes- und Fachverbände:

Jeder Landes-/Fachverband überweist bitte bis spätestens 16.10.2022 geschlossen die Organisationsbeiträge seiner Vereine auf das Konto des DBS mit dem **Verwendungszweck „BSSF 2022“** bei der Sparkasse Köln Bonn, IBAN: DE40 3705 0198 1931 4556 44, BIC: COLSDE33XXX

Die Höhe des Gesamtorganisationsbeitrages pro Landes-/Fachverband richtet sich nach der namentlichen Meldung der Vereine.

Meldungen

Alle Teilnehmer*innen müssen ihre Teilnahme zu den jeweiligen (Sport-)Programmpunkten auf dem Meldebogen für die namentliche Meldung durch Ankreuzen in den hierfür vorgesehenen Spalten kenntlich machen (**ANLAGE 3**).

Der Meldebogen kann auf der Website des DBS unter <https://www.dbs-npc.de/informationen-und-anmeldung.html> digital heruntergeladen und digital oder handschriftlich ausgefüllt werden.

Bei Abmeldungen bis vier Wochen vor Veranstaltungsbeginn werden den Teilnehmern*innen 75 % des Organisationsbeitrages und bei Abmeldungen bis zwei Wochen vor Veranstaltungsbeginn 50 % des Organisationsbeitrags zurückerstattet.

Erfolgt eine Abmeldung innerhalb der letzten zwei Wochen vor Veranstaltungsbeginn, so besteht kein Anspruch auf Rückerstattung.

Im Falle einer Absage des Bundesseniorensportfestes 2022 durch den DBS (z. B. behördliches Verbot der Durchführung), wird den Teilnehmer*innen der Organisationbetrag in voller Höhe zurückerstattet.

Hinweis für Vereine:

Der Meldebogen wird vom Verein an den zuständigen Landes-/Fachverband per E-Mail oder Post geschickt (Kontakt unter www.dbs-npc.de/landesverbaende.html).

Dieser bestätigt durch seine Unterschrift die Mitgliedschaft des Vereins und schickt die Meldungen und Organisationsbeiträge gesammelt an den DBS.

Hinweis für DBS-Landesverbände:

Jeder Landes-/Fachverband schickt bitte die Meldeunterlagen der Vereine (inkl. Nachweis über die eingezahlten Organisationsbeiträge) bis spätestens 30.09.2022 per Post (Poststempel) oder per E-Mail an den Deutschen Behindertensportverband (Kontakt Daten siehe unten).

Darüber hinaus werden die Landes- bzw. Fachverbände gebeten, parallel zur namentlichen Meldung, dem DBS separat mitzuteilen, welche Teilnehmer*innen vom DBS eine Bescheinigung zur Vorlage beim Arbeitgeber zur Beantragung auf Sonderurlaub benötigen.

Sport- und Kulturprogramm

Eine Klassifizierung nach Behinderung ist bei den Wettbewerben nicht vorgesehen.

Jede Begleitperson mit und ohne Behinderung kann an den Sportangeboten teilnehmen. Es wird darauf hingewiesen, dass die Begleitpersonen volljährig sein müssen und dass beim Sport- und Rahmenprogramm keine Haustiere mitgebracht werden dürfen (Blindenhunde sind selbstverständlich erlaubt).

1. Geschicklichkeitswettbewerb am Montag und Dienstag, 07. - 08.11.2022

Der Geschicklichkeitswettbewerb wird als Zehnkampf in der Sportschule Zinnowitz ausgetragen. Dieser Wettbewerb wird mit Einzel- und Mannschaftswertung durchgeführt. Eine Mannschaft besteht aus sechs Teilnehmer*innen. Ein Verein kann auch mehrere Mannschaften bilden.

Wertung: Die Mannschaften werden (über das EDV-Programm des DBS) automatisch vereinsweise zusammengestellt, und zwar nach Teilnehmern*innen mit den jeweils höchsten Punktzahlen. Die Ausführungsbestimmungen für den Wettbewerb können **ANLAGE 4** entnommen werden.

2. Frisbee-Golf am Mittwoch, 09.11.2022

Mitmachen können wirklich alle! Egal mit welchem Körperteil muss die*der Teilnehmer*in eine Frisbee-Scheibe auf ein bestimmtes Ziel bewegen bzw. werfen. Dabei können Hindernisse den direkten Weg zum Ziel erschweren. Eigene Frisbee-Scheiben können genutzt werden.

Dieser Wettbewerb – **der einfach Spaß machen soll** – wird in der Sportschule Zinnowitz als Mannschaftswettbewerb durchgeführt, wobei eine Mannschaft aus fünf Teilnehmer*innen besteht. Ein Verein kann auch mehrere Mannschaften bilden. Bei Einzelmeldungen können Spielgemeinschaften gebildet werden.

Wertung: Die Mannschaften werden (über das EDV-Programm des DBS) automatisch vereinsweise zusammengestellt, und zwar nach Teilnehmer*innen mit den jeweils niedrigsten Punkten. Die Ausführungsbestimmungen für den Wettbewerb können **ANLAGE 5** entnommen werden.

3. Hallenbocciaturnier am Donnerstag, 10.11.2022

Dieser Wettbewerb findet in der Fritz-Sdunek-Sporthalle und nur bei ausreichenden Anmeldungen statt. Er wird als Mannschaftswettbewerb durchgeführt, wobei eine Mannschaft aus zwei oder drei Teilnehmer*innen besteht. Bei Einzelmeldungen können Spielgemeinschaften gebildet werden. Ein Verein kann auch mehrere Mannschaften bilden. Die ersten 16 Mannschaftsanmeldungen werden berücksichtigt.

Wertung: Die Mannschaften treten in einem Turnier gegeneinander an. Das K.O. System entscheidet.

Die Spielregeln für den Wettbewerb können **ANLAGE 6** entnommen werden.

4. Deutsches Sportabzeichen für Menschen mit und ohne Behinderung am 09.-10.11.2022

Für alle, die noch einzelne Disziplinen des Deutschen Sportabzeichens absolvieren möchten, bieten wir als sportliche Alternative am Mittwoch und Donnerstag auf der Außensportanlage der Sportschule Zinnowitz die Möglichkeit zum Training und zur Abnahme. Mögliche Disziplinen werden auf der Informationsveranstaltung bekannt gegeben.

5. Bernstein- oder Radwanderung am Freitag, 11.11.2022

Der Beginn wird bei der Informationsveranstaltung am 07.11.2022 bekannt gegeben. Gewandert werden kann auf drei leistungsdifferenzierten Routen (wahlweise 3, 6 oder 10 km). Die Radwanderung wird über eine Strecke von ca. 15 km durchgeführt. Die Einrichtung von Nordic Walking Gruppen ist möglich, sofern dies bei der Anmeldung mit angegeben wurde. Hierzu bitte eigene Nordic-Walking-Stöcke mitbringen. Bei einer Teilnahme an der Volkswanderung bitte im Meldebogen **unbedingt die Entfernungskilometerangabe (3, 6 oder 10 km) eintragen!**

Zudem finden weitere kulturelle Angebote während der Veranstaltungswoche in Zinnowitz statt. Eine Übersicht über die Angebote wird den Vereinen bei der Informationsveranstaltung ausgehändigt. Zudem kann über den Internetauftritt vom Eigenbetrieb „Kurverwaltung Ostseebad Zinnowitz“ der Veranstaltungskalender sowie Informationen zu Kultur- und Freizeitmöglichkeiten unter www.zinnowitz.de/zinnowitz eingesehen werden. Hinweise zum Thema Barrierefreiheit in Zinnowitz sind unter www.zinnowitz.de/service/barrierefrei zu finden.

Der Veranstalter behält sich Änderungen der Ausschreibung sowie die Anpassung der Maßangaben bei den sportlichen Wettbewerben vor.

Kontakt bei Fragen zur Ausschreibung

Deutscher Behindertensportverband e.V.
Sportentwicklung – Breitensport und Inklusion
– Im Hause der Gold-Kraemer-Stiftung –
Tulpenweg 2-4, 50226 Frechen-Buschbell
Tel.: 02234 / 6000 304
Fax: 02234 / 6000 150
E-Mail: bundesseniorensportfest@dbs-npc.de

Die **digitale Version** dieser Ausschreibung samt Anlagen finden Sie auch unter:
www.dbs-npc.de/bundesseniorensportfest.html

ANLAGE 1: Muster Datenschutzeinwilligung gem. Art. 6, 7 und 13 der EU-Datenschutz-Grundverordnung (DSGVO) zur Datenverarbeitung im Rahmen des Bundesseniorensportfestes 2020

Der Deutsche Behindertensportverband e.V. (DBS) verpflichtet sich zum rechtskonformen Umgang mit personenbezogenen Daten gem. EU-Datenschutz-Grundverordnung (DSGVO) sowie Bundesdatenschutzgesetz (BDSG n. F.) Mit den folgenden Einwilligungserklärungen erfüllt der DBS die Informationspflichten gem. Art. 6, Art. 7 und Art. 13 der DSGVO.

1. Deutscher Behindertensportverband e.V. – National Paralympic Committee Germany
Im Hause der Gold-Kraemer-Stiftung - Tulpenweg 2-4, 50226 Frechen, Tel: 02234-6000-0, Fax: 02234-6000-150, E-Mail: bundesseniorensportfest@dbs-npc.de, Website: www.dbs-npc.de
2. Datenschutzbeauftragter DBS: Dirk-Michael Mülöt, Westfalenweg 2, 33449 Langenberg, Tel.: 0 52 48-82 12 05, Fax 0 52 48 – 82 12 06, E-Mail: d.muelot@muelot-graf.de.
3. Zuständige Aufsichtsbehörde für den DBS: Landesbeauftragter für Datenschutz und Informationsfreiheit Nordrhein-Westfalen, Postfach 20 04 44, 40102 Düsseldorf, Tel.: 0211/38424-0, E-Mail: poststelle@ldi.nrw.de

Die Erhebung, Speicherung und Übertragung meiner Daten an den DBS erfolgt zum Zwecke der Durchführung des Bundesseniorensportfestes 2022 in Zinnowitz. Mir ist zudem bekannt,

- dass meine personenbezogenen Daten aus steuerrechtlichen Gründen für die Dauer von 10 Jahren beim DBS gespeichert werden;
- ich ein jederzeitiges Recht auf Auskunft zu meinen personenbezogenen Daten sowie auf Berichtigung oder Löschung oder auf Einschränkung der Verarbeitung sowie das Recht auf Datenübertragbarkeit habe;
- ich die hier erteilte Einwilligung jederzeit und ohne Angabe von Gründen widerrufen kann. Der Widerruf kann formlos an den Deutschen Behindertensportverband erfolgen; Hinweis gem. Art. 7 Abs. 3 DSGVO: Durch den Widerruf der Einwilligung wird die Rechtmäßigkeit der aufgrund der Einwilligung bis zum Widerruf erfolgten Erhebung, Speicherung und Verarbeitung nicht berührt;
- ich ein jederzeitiges Recht zur Beschwerde bei der zuständigen Aufsichtsbehörde (siehe oben) habe;
- diese Einwilligung freiwillig durch mich erfolgt und ich – im Falle einer Nicht-Einwilligung – nicht am Bundesseniorensportfest 2022 in Zinnowitz teilnehmen kann.

ANLAGE 2: Einwilligung zur Veröffentlichung von Bild-/Videomaterial im Rahmen des Bundessenioren-sportfestes 2022 in Zinnowitz gem. Artikel 13 DSGVO

Mit der Anmeldung zum Bundesseniorensportfest 2022 in Zinnowitz willigen die Teilnehmer*innen ein, dass das im Rahmen dieser Veranstaltung angefertigte Bild- und Videomaterial zeitlich, inhaltlich sowie räumlich unbegrenzt und unentgeltlich zu kommunikativen Zwecken unter Beachtung des jeweiligen Kontextes verwendet und zu diesem und/oder Videos dienen ausschließlich der Öffentlichkeitsarbeit des DBS.

Die Einwilligung schließt die Veröffentlichung über alle Verbreitungskanäle und Medien (z. B. Pressemitteilungen, Homepages, Publikationen, Videos, Social Media) des Deutschen Behindertensportverbandes, der Deutschen Behindertensportjugend, der DBS-Landes- und Fachverbände sowie beteiligter Kooperationspartner und Unterstützer ausdrücklich ein.

Ich bin mir darüber im Klaren, dass Fotos und/oder Videos im Internet von beliebigen Personen abgerufen werden können. Es kann trotz aller technischer Vorkehrungen nicht ausgeschlossen werden, dass solche Personen die Fotos und/oder Videos weiterverwenden oder an andere Personen weitergeben.

Ich habe die umseitigen Hinweise gemäß Art. 13 DSGVO gelesen und verstanden.

Diese Einverständniserklärung ist freiwillig, zeitlich unbefristet und kann gegenüber dem DBS jederzeit mit Wirkung für die Zukunft widerrufen werden. Sind die Aufnahmen im Internet verfügbar, erfolgt die Entfernung, soweit dies dem DBS möglich ist. Im Falle eines Widerrufs ist zu beachten, dass eine generelle Löschung von Aufnahmen gerade im Internet nicht vollumfänglich garantiert werden kann und Publikationen bis zur (eventuellen) Neuauflage weiter verteilt werden.

Ort, Datum

Unterschrift

Datenschutzhinweise hinsichtlich der Herstellung und Verwendung von Foto- und/oder Videoaufnahmen gemäß Art. 13 DSGVO

1. Name und Kontaktdaten des/der Verantwortlichen:
Verantwortlich für die Datenverarbeitung ist
Thomas Urban, Generalsekretär
Deutscher Behindertensportverband e. V.
02234/6000-0
info@dbs-npc.de
2. Zweck der Verarbeitung:
Die Fotos und/oder Videos dienen ausschließlich der Öffentlichkeitsarbeit des DBS und seiner Mitglieder und Partner.
3. Rechtsgrundlagen der Verarbeitung:
Die Verarbeitung von Fotos und/oder Videos (Erhebung, Speicherung und Weitergabe an Dritte (s. unter 5.) erfolgt aufgrund ausdrücklicher Einwilligung des/der Personensorgeberechtigten bzw. des/der Betroffenen, mithin gemäß Art. 6 Abs. 1 Buchstabe a DSGVO. Die Veröffentlichung ausgewählter Bilddateien in (Print)Publikationen des/der Veranstalters/-in sowie auf deren Homepage /Social-Media-Kanälen o.ä. ist für die Öffentlichkeitsarbeit des/der Veranstalters/-in erforderlich und dient damit der Wahrnehmung berechtigter Interessen der Beteiligten, Art. 6 Abs. 1 Buchstabe f DSGVO.
4. Kategorien von Empfängern der personenbezogenen Daten:
Die Fotos und/oder Videos können in Ausnahmefällen zur redaktionellen Verwendung an die im Presseverteiler des DBS aufgeführte Redaktionen weitergeben werden. Zu Zwecken der Öffentlichkeitsarbeit werden sie auf der Homepage des DBS eingestellt sowie für die Social-Media-Kanäle des DBS verwendet.
5. Dauer der Speicherung der personenbezogenen Daten:
Fotos und/oder Videos, welche für die Zwecke der Öffentlichkeitsarbeit des DBS gemacht werden, werden vorbehaltlich eines Widerrufs der Einwilligung des/der Betroffenen auf unbestimmte Zeit zweckgebunden gespeichert.
6. Widerrufsrecht bei Einwilligung:
Die Einwilligung zur Verarbeitung der Fotos und/oder Videos kann jederzeit für die Zukunft widerrufen werden. Die Rechtmäßigkeit der aufgrund der Einwilligung bis zum Widerruf erfolgten Datenverarbeitung wird durch diesen nicht berührt.
7. Betroffenenrechte:
Nach der Datenschutzgrundverordnung stehen Ihnen folgende Rechte zu:
 - Werden ihre personenbezogenen Daten verarbeitet, so haben sie das Recht Auskunft über die zu ihrer Person gespeicherten Daten zu erhalten. (Art. 15 DSGVO)
 - Sollten unrichtige personenbezogenen Daten verarbeitet werden, steht Ihnen ein Recht auf Berichtigung zu (Art. 16 DSGVO)
 - Liegen die gesetzlichen Voraussetzungen vor, so können Sie die Löschung oder Einschränkung der Verarbeitung verlangen sowie Widerspruch gegen die Verarbeitung einlegen (Art. 17, 18, 21 DSGVO)
 - Wenn Sie in die Datenverarbeitung eingewilligt haben oder ein Vertrag zur Datenverarbeitung besteht und die Datenverarbeitung mithilfe automatisierter Verfahren durchgeführt wird, steht Ihnen gegebenenfalls ein Recht auf Datenübertragbarkeit zu. (Art. 20 DSGVO)

Sollten Sie von den genannten Rechten Gebrauch machen, prüft der/die Verantwortliche, ob die gesetzlichen Voraussetzungen hierfür vorliegen. Weiterhin besteht ein Beschwerderecht bei dem Landesbeauftragten für Datenschutz des Landes Nordrhein-Westfalen.

Geschicklichkeitswettbewerb

(inhaltliche Beschreibung)

Wichtige Anmerkung: Änderungen von Maßangaben an den Stationen behält sich der Ausrichter vor.
 Von 10 aufgebauten Stationen müssen 10 Stationen absolviert werden. Sollte ein*e Teilnehmer*in auf Grund einer Behinderung eine Haupt- oder Ausweichübung nicht ausführen können, bekommt diese Person für diese Station eine Gutzpunktzahl von 300 Punkten. Diese Gutzahl ist insgesamt nur zweimal zu vergeben!

Station - Nr. 1

1. Station: Sandsäckchen – Zielwurf

Aus dem Stand das 250 g. Säckchen in einen Reifen werfen. Jede*r Teilnehmer*in hat 5 Versuche.

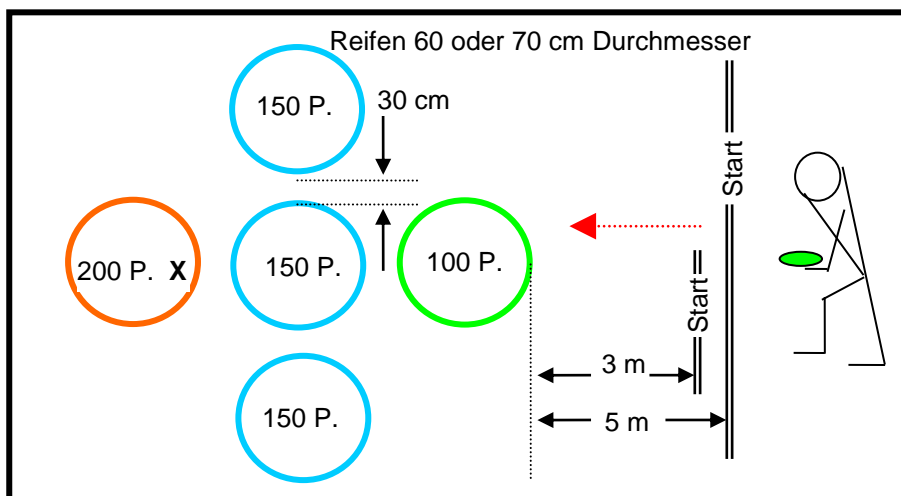
Entfernung: 5 Meter.

Wertung: Punkte siehe Zeichnung.

Ein Teil des Sandsäckchens muss den Boden innerhalb des Reifens berühren. Doppelober- und Doppelunterarm Amputierte schießen das Säckchen mit dem Fußrist. Entfernung: 3 Meter.

Für Sehgeschädigte wird ein akustischer Signalgeber im 200er Reifen installiert.

Entfernung: 3 Meter.



X = akustischer Signalgeber
 ← = Wurf- und Schussrichtung

2. Station: Shuffleboard

Aus angegebener Entfernung versucht die*der Teilnehmer*in mit einem entsprechenden Stab, die Scheibe auf das höchstbewertete Feld zu schieben. Jede*r Teilnehmer*in hat 5 Versuche.

Entfernung: 5 Meter.

Wertung: Punkte siehe Zeichnung.

Für die Wertung ist der Mittelpunkt der Scheibe maßgebend. Kommt eine Scheibe direkt auf der Linie zum Stillstand, wird das nächst höhere Feld bewertet.

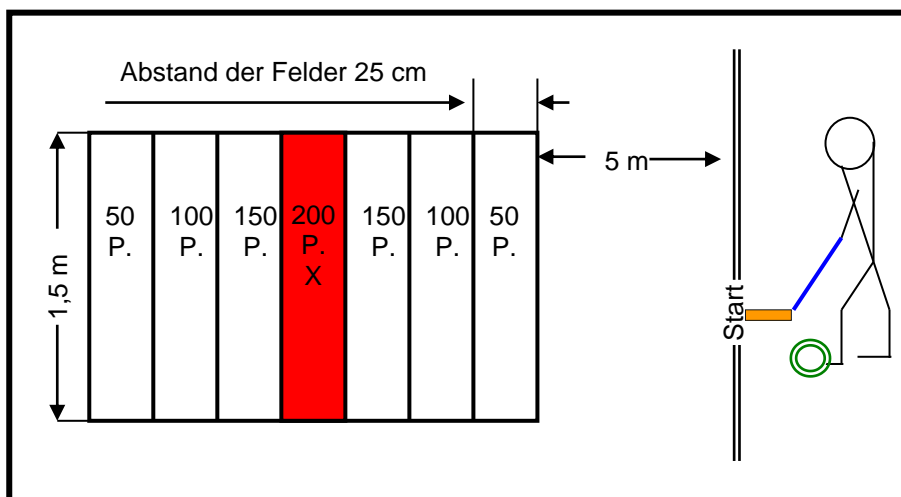
Doppelober- und Doppelunterarmamputierte schießen mit dem Fuß einen Tennisring in das Feld.

Entfernung: 5 Meter.

Für Sehgeschädigte wird ein akustischer Signalgeber installiert.

Entfernung: 5 Meter.

Station - Nr. 2



X = akustischer Signalgeber
 ← = Schiebe- und Schussrichtung

3. Station: Ballprellen

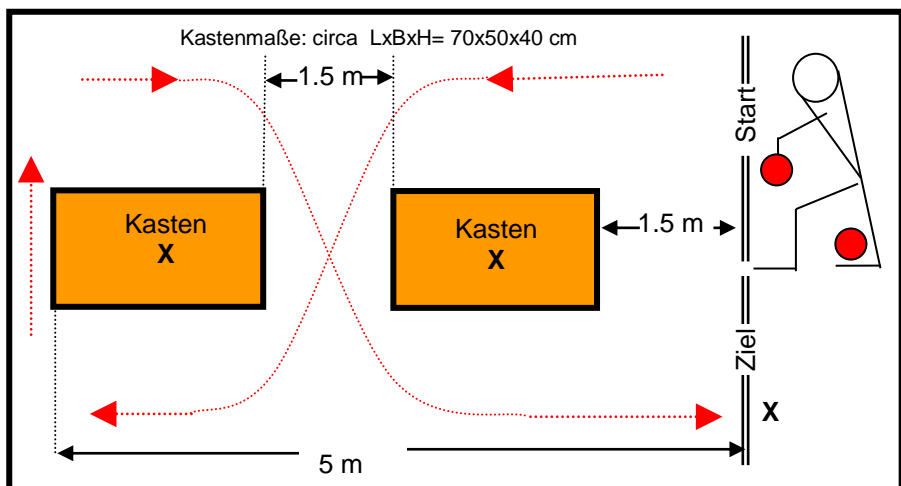
Prelle einen Basketball über die Distanz von 2x5 Meter um zwei Hindernisse (kleine Kästen). Jede*r Teilnehmer*in hat 5 Versuche.

Wertung: Gesamte Strecke = 200 Punkte. Halbe Strecke = 100 Punkte.

Doppelober- und Doppelunterarmamputierte führen den Ball am Fuß (dribbeln)!

Sehgeschädigte transportieren den Ball in der Hand, wobei auf den Hindernissen und am Ziel ein akustischer Signalgeber installiert ist.

Station - Nr. 3



X = akustischer Signalgeber
 ← = Geh- und Dribbelrichtung

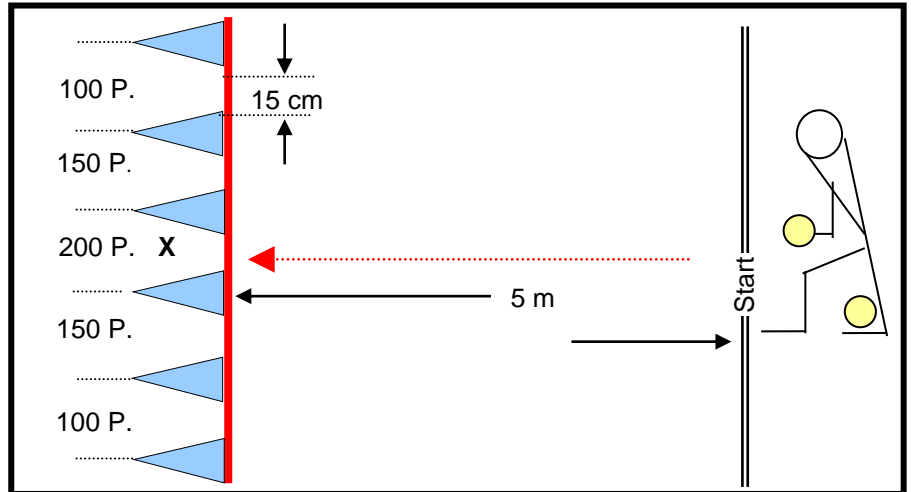
4. Station: Zielschießen – Tennisball

Der Tennisball muss die Ziellinie zwischen den Kegeln überqueren. Entsprechend der Behinderung kann wahlweise das Zielschießen mit der Hand oder dem Fuß erfolgen. Jede*r Teilnehmer*in hat 5 Versuche.

Entfernung: 5 Meter.

Wertung: Punkte siehe Zeichnung.

Für Sehgeschädigte wird ein akustischer Signalgeber in der Mitte der 200er Wertung installiert.



X = akustischer Signalgeber
 ← = Wurf – und Schussrichtung

5. Station: Zielwurf

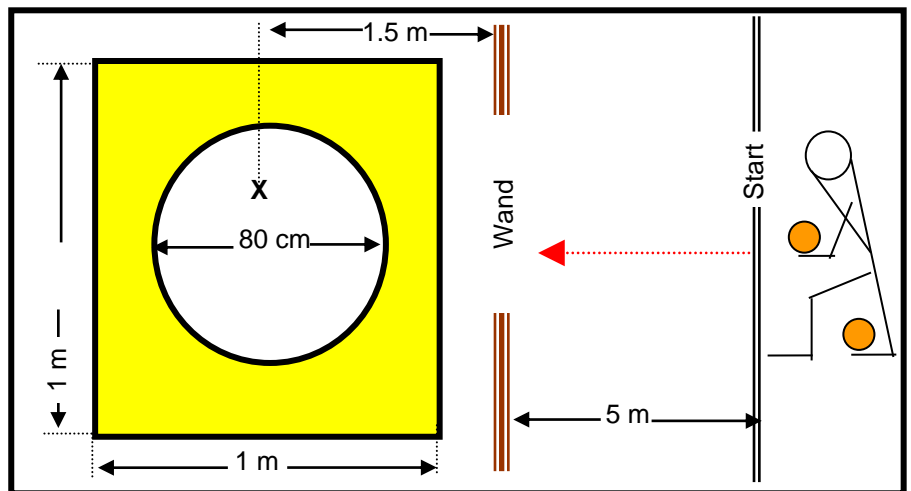
Entsprechend der Behinderung kann mit einem Volleyball wahlweise durch einen Reifen, der an der Wand befestigt ist, geworfen oder geschossen werden. Jede*r Teilnehmer*in hat 5 Versuche.

Entfernung: 5 Meter.

Wertung: Durchwerfen des Reifens = 200 Punkte. Berühren des Reifenrandes = 150 Punkte. Treffen des markierten Feldes = 100 Punkte.

Doppelober- und Doppelunterarmamputierte schießen mit einem Volleyball per Fuß durch den Reifen.

Für Sehgeschädigte ist ein akustischer Signalgeber im Reifen installiert.



X = akustischer Signalgeber
 ← = Wurf – und Schussrichtung

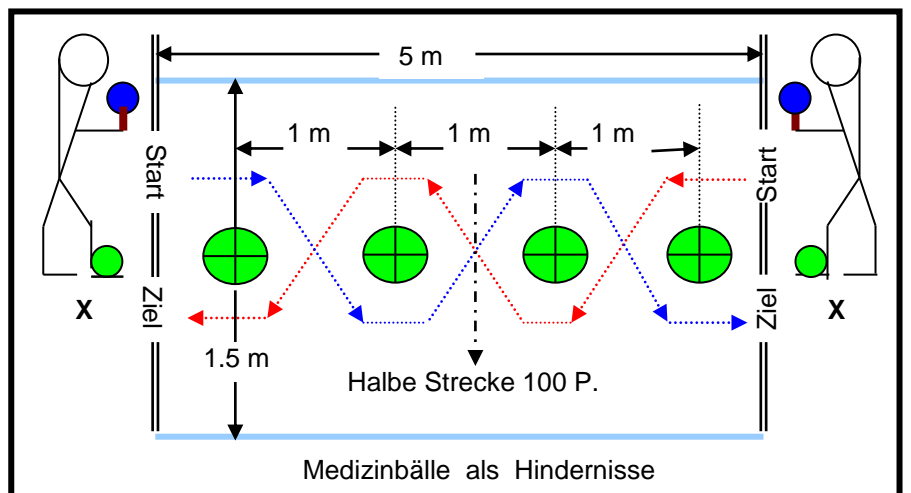
6. Station: Kugeltransport

Die Kugel auf einem Handstab, bei gestrecktem Arm, über eine Entfernung von 5 Meter, mit Umrunden von vier Hindernisse, transportieren. Jede*r Teilnehmer*in hat 5 Versuche.

Entfernung: 5 Meter.

Wertung: Gesamte Strecke = 200 Punkte. Halbe Strecke = 100 Punkte.

Doppelober- und Doppelunterarmamputierte bewegen einen Luftballon mit dem Fußgelenk über die angegebene Strecke ohne das der Ballon den Boden berührt. Für Sehgeschädigte ist am Ziel ein akustischer Signalgeber installiert.



X = akustischer Signalgeber
 ← = Gehrichtung

7. Station: Hockey – Zielschlag

Den Tennisball mit dem Hockeyschläger in einen Kasten schießen. Jede*r Teilnehmer*in hat 5 Versuche.

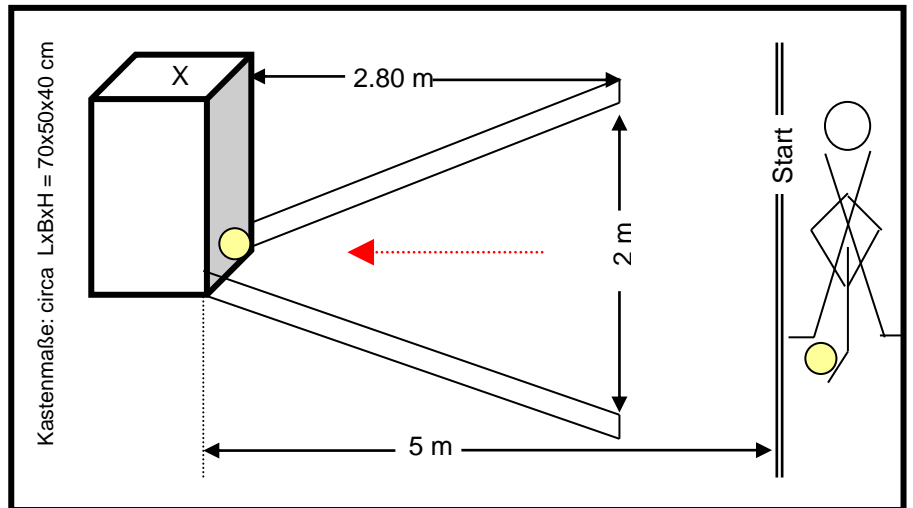
Entfernung: 5 Meter.

Wertung: Treffer Kasten = 200 Punkte.

Treffer Bande in den Kasten = 100 Punkte. Erstberührung wird gewertet!

Doppelober- und Doppelunterarmamputierte und Blinde schießen den Tennisball mit dem Fuß in den Kasten.

Für Sehgeschädigte mit akustischem Signalgeber auf dem Kasten.



X = akustischer Signalgeber
 ← = Schussrichtung

8. Station: Ziel – Prellball

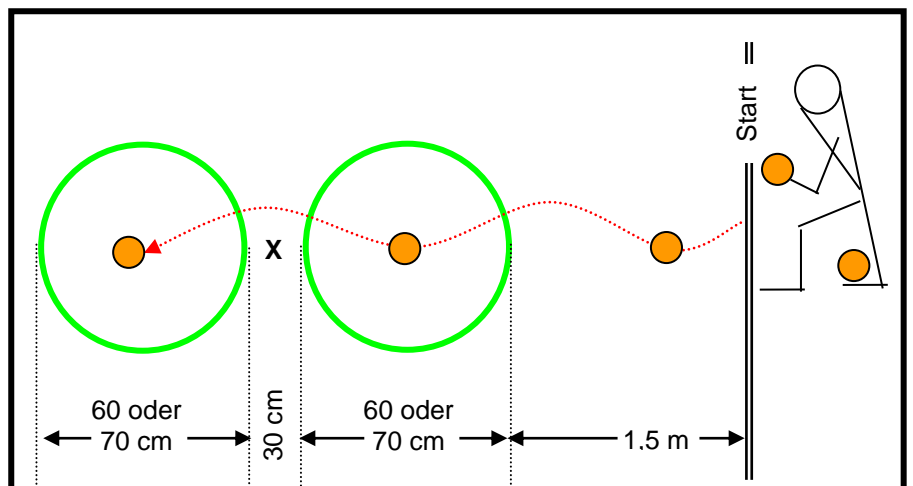
Den Volleyball in zwei hintereinander liegende Reifen prellen. Jede*r Teilnehmer*in hat 5 Versuche.

Wertung: Erster Reifen = 100 Punkte.

Erster und zweiter Reifen = 200 Punkte. Reifenberührung zählt!

Doppelober- und Doppelunterarmamputierte spielen den herabfallenden Ball mit dem Fußrist in den Reifen.

Für Sehgeschädigte mit akustischem Signalgeber zwischen ersten und zweiten Reifen.



X = akustischer Signalgeber
 ← = Wurf- und Schussrichtung

9. Station: Kasten – Zielwurf

Den Gymnastikball aus dem Sitz (Stuhl) in einen Kasten werfen. Jede*r Teilnehmer*in hat 10 Versuche.

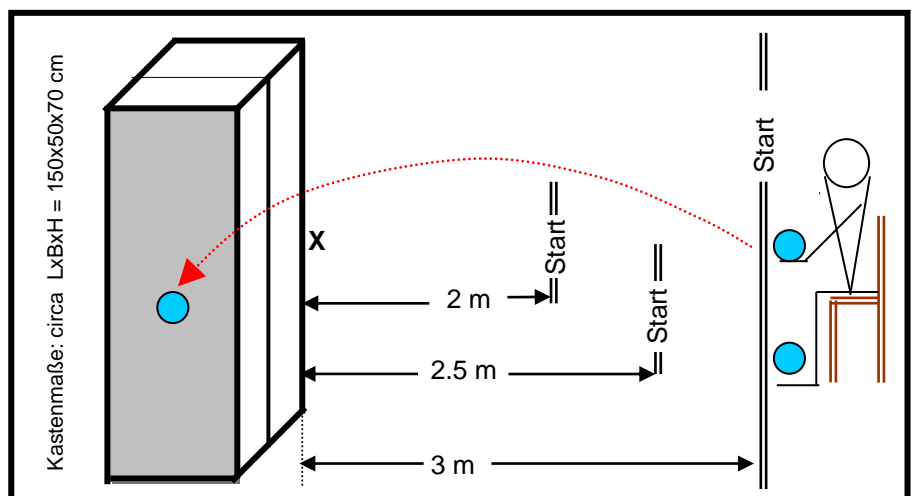
Entfernung: 3 Meter.

Wertung: Jeder Treffer = 100 Punkte. Herausspringende Bälle aus dem Kasten sind gültige Treffer!

Doppelober- und Doppelunterarmamputierte werfen oder schießen den Gymnastikball mit den Füßen in den Kasten.

Entfernung: 2 Meter.

Für Personen mit einer Sehschädigung wird ein akustischer Signalgeber vor dem Kastengestell am Boden installiert. Entfernung: 2,5 Meter.



X = akustischer Signalgeber
 ← = Wurf- und Schussrichtung

Frisbeegolf

Die genannten Bestimmungen gelten nur beim Bundesseniorensportfest.

Spielgedanke:

Wie beim Golf soll versucht werden, eine Frisbeescheibe mit möglichst wenigen Versuchen in, auf oder durch ein Ziel zu werfen.

Spielregeln:

Zu Beginn des Spiels wirft der*die Spieler*in eine Frisbeescheibe in Richtung Ziel Nr. 1, wobei ein Hindernis überwunden werden muss. Als Hindernis kann ein Gymnastikring, durch den hindurch geworfen werden muss, oder ein Kasten/eine Bank, über die drüber geworfen werden muss, dienen. Ein Annäherungswurf zum Hindernis ist nicht erlaubt. Nach erfolgreichem Überwinden des Hindernisses geht der*die Kampfrichter*in mit dem*der Spieler*in zu der Stelle, an der die Frisbeescheibe auf den Boden aufgekommen ist (nicht dahin, wo die Scheibe nach dem Rutschen liegegeblieben ist!). Von dieser Stelle macht der*die Spieler*in den nächsten Wurf. Dieses Vorgehen wiederholt sich solange, bis das Ziel Nr. 1 getroffen wurde, wobei die Frisbeescheibe mit vollem Umfang auf dem Zieltuch liegen bleiben muss. Die Anzahl der benötigten Würfe werden von dem*der Kampfrichter*in als Punktzahl auf der Startkarte eingetragen. Sollte das Ziel **nicht** mit dem fünften Wurf erreicht werden, werden 6 Punkte (5 Versuche + 1 Strafpunkt) auf der Startkarte eingetragen und das nächste Ziel gestartet. Anschließend wirft der*die Spieler*in von Ziel Nr. 1 in Richtung von Ziel Nr. 2. Der Ablauf wiederholt sich für die Ziele Nr. 3-5 entsprechend. Schluss ist, wenn der*die Spieler*in alle Ziele erfolgreich getroffen hat.

Wertung:

Eine Mannschaft besteht aus fünf Teilnehmern*innen (keinerlei Unterteilung nach Behinderung, Alter, Geschlecht). Für jeden*jede Spieler*in werden die Punktzahlen der einzelnen Ziele addiert und als Gesamtpunktzahl in die Startkarte eingetragen. Zur Ermittlung des Mannschaftsergebnisses werden die **fünf** besten, also niedrigsten Gesamtpunktzahlen addiert. Die Mannschaft mit der niedrigsten Punktzahl hat gewonnen.

Weiterführende Hinweise zum Ausprobieren

Bemerkungen:

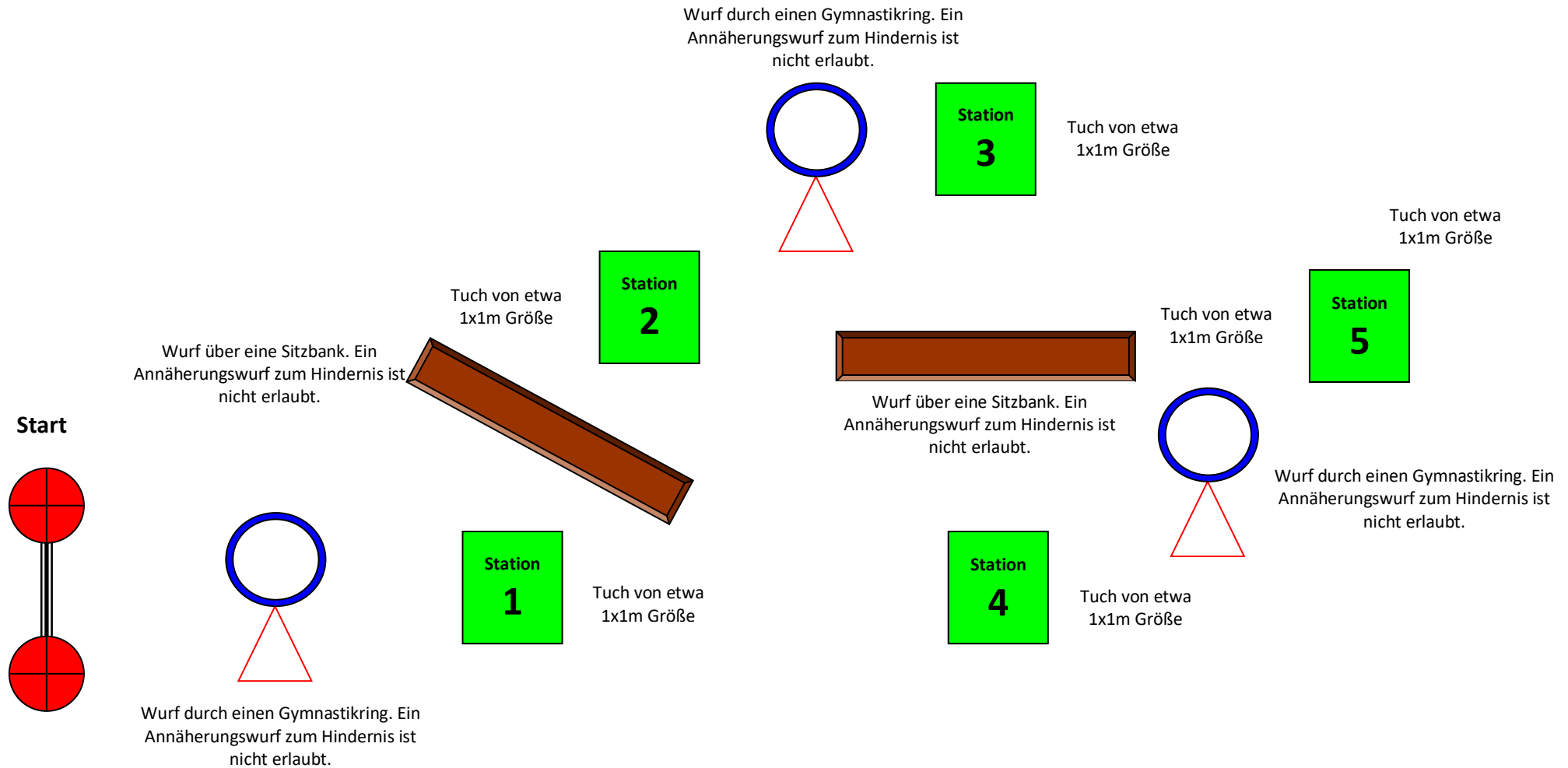
Die Anzahl der Ziele und der Abstand von einem Ziel zum Nächsten hängen vom Platz, der zur Verfügung stehenden Zeit und der Anzahl der Teilnehmer*innen ab.

Das Spiel ist schnell aufgebaut, kann von jedem*jeder gespielt werden, ist leicht zu erklären, nach Bedarf variabel anzupassen und macht Teilnehmer*innen in allen Alters- und Behinderungsklassen viel Spaß.

Spielmaterial:

Frisbeescheiben, Tücher (Kartons oder anderes geeignetes Material) mit großen Zahlen, Heringe, Klebeband, Eddings, Stoppuhren, Wertungszettel.

Beispielhafter Aufbau einer Frisbeegolfanlage in der Halle



Wird die Frisbeeanlage doppelt aufgebaut, wird sichergestellt, dass die Ziele und Abstände identisch sind. Die Abstände zu den einzelnen Stationen betragen etwa 10 Meter. Die Hindernisse sind in 5 Meterabständen zu den Stationen aufgestellt. Die Maßangaben richten sich nach der vorhandenen Hallengröße und können daher variieren. Das gleiche gilt für die Hindernisse und Stationen. Siehe hierzu auch die Bestimmungen Frisbeegolf.

Wertung:

Wenn alle Mannschaften ihre Bälle geworfen haben, wird das Ergebnis ermittelt. Hierbei zählt jeder Ball, der näher am Jack liegt als der nächste Ball der Gegenseite. Jeder dieser Bälle erhält einen Punkt. Wenn zwei oder mehr Bälle unterschiedlicher Farben gleich weit vom Jack entfernt liegen und keine anderen Bälle näher liegen, erhält jeder dieser Bälle ein Punkt. Nach Spielende werden die Wurfpunkte der 6 Sätze zusammengezählt. Es gewinnt die Mannschaft mit der höchsten Punktzahl. Bei gleicher Punktzahl endet das Spiel unentschieden. Bei unentschiedenem Spielausgang wird ein Entscheidungssatz gespielt, damit eine Siegermannschaft ermittelt werden kann.

Die Sieger*innen eines jeden Spiels kommen eine Runde weiter, die Verlierer*innen spielen eine Trostrunde.

ⁱ Als „Jack“ wird der weiße Zielball bezeichnet.